

Odsávaný stůl pro broušení

PRACOVNÍ PROSTOR

Otvíratelné bočnice umožňují rozšířit pracovní prostor k opracování rozměrnějších obrobků.

OCHRANA PROTI JISKRÁM

Integrovaný ochranný štít brání vniknutí žhavých okujů do prostoru filtrační jednotky.

ROŠTOVÉ PANELE

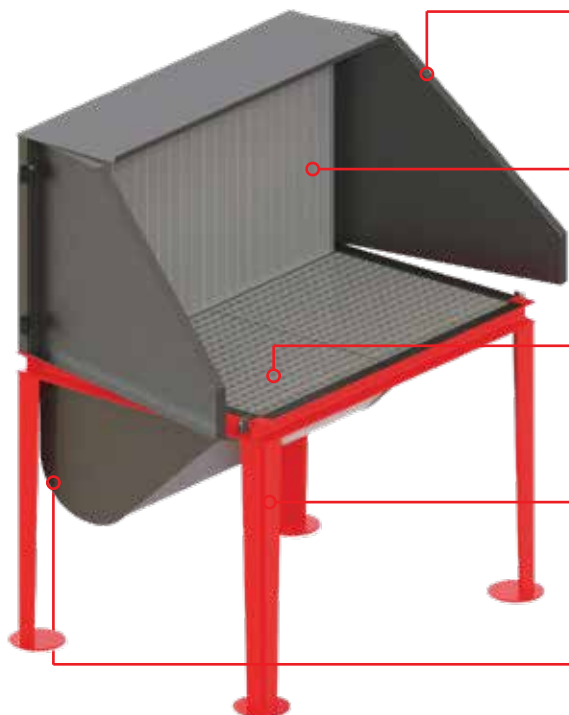
Rošty jsou jednoduše vyjmutelné a umožňují pohodlné vyčištění výsyvky pod pracovní plochou.

NOSNÁ KONSTRUKCE

Vysoce odolná ocelová konstrukce umožňuje použití stolu ve většině těžkých průmyslových provozů.

PŘIPOJENÍ NA CENTRÁLNÍ ODSÁVÁNÍ

Navrženo s odpovídajícím průměrem pro dostatečně účinné odsávání.



VŠEOBECNÉ INFORMACE

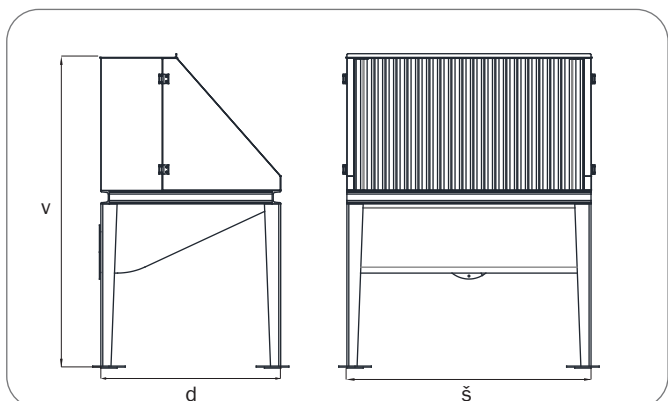
| | |
|----------|-------------------------|
| Typ | Odsávaný stůl pro prach |
| Aplikace | Prach (broušení apod.) |
| | |
| | |
| | |

TECHNICKÉ INFORMACE

| | |
|---------------------------|------------------------------|
| Doporučený průtok vzduchu | min. 2.200 m ³ /h |
| Přípojovací průměr | d=200 mm |
| Rozměry (š x d x v) | 1.200 x 885 x 1.525 mm |
| Výška pracovní plochy | 870 mm |

VERZE PRODUKTU K OBJEDNÁNÍ

| | |
|----------------------------|-----|
| Odsávaný stůl pro broušení | BTM |
| | |
| | |
| | |



TLAKOVÁ ZTRÁTA

