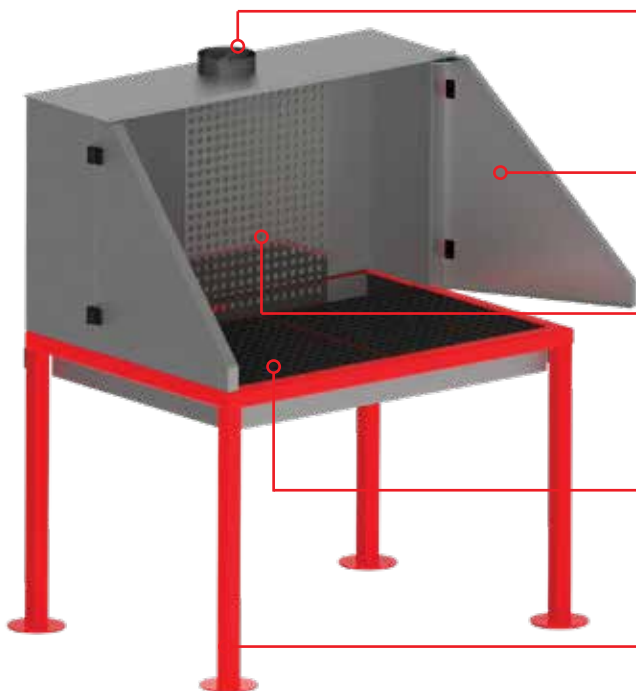


Odsávaný stůl pro svařování



PŘIPOJENÍ NA CENTRÁLNÍ ODSÁVÁNÍ

Navrženo s odpovídajícím přípojovacím průměrem pro dostatečně účinné odsávání.

PRACOVNÍ PROSTOR

Otvíratelné bočnice umožňují rozšířit pracovní prostor ke svařování rozměrnějších obrobků.

OCHRANA PROTI JISKRÁM

Integrovaný ochranný štít brání vniknutí žhavých částic do prostoru filtrační jednotky.

ROŠTOVÉ PANELE

Rošty jsou jednoduše vyjmutelné a umožňují pohodlné vyčištění výsyvky pod pracovní plochou.

NOSNÁ KONSTRUKCE

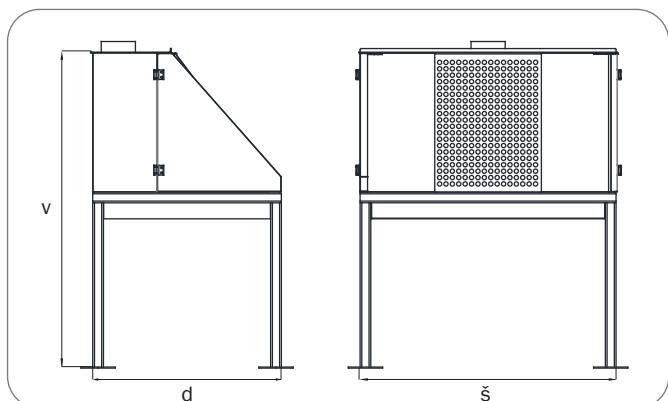
Vysoce odolná ocelová konstrukce umožňuje použití stolu ve většině těžkých průmyslových provozů.

VŠEOBECNÉ INFORMACE

Typ	Odsávaný stůl pro dýmy
Aplikace	Dýmy (svařování apod.)

TECHNICKÉ INFORMACE

Doporučený průtok	min. 2.200 m ³ /h
Přípojovací průměr	200 mm
Rozměry (š x d x v)	1.200 x 885 x 1.550 mm
Výška pracovní plochy	870 mm



VERZE PRODUKTU K OBJEDNÁNÍ

Odsávaný stůl pro svařování	BKM

TLAKOVÁ ZTRÁTA

